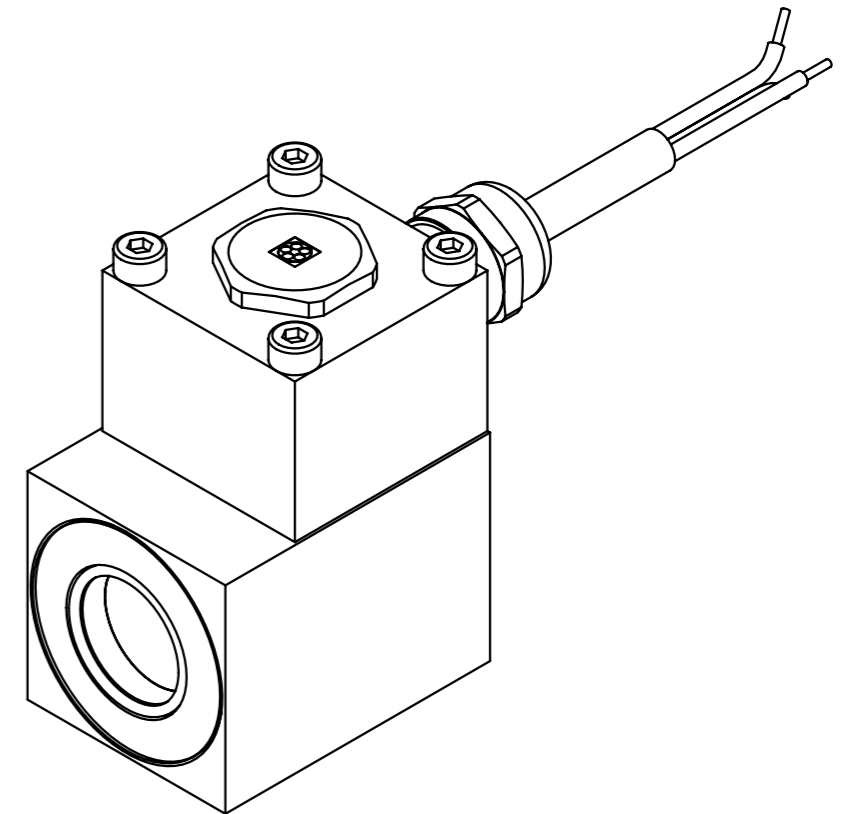
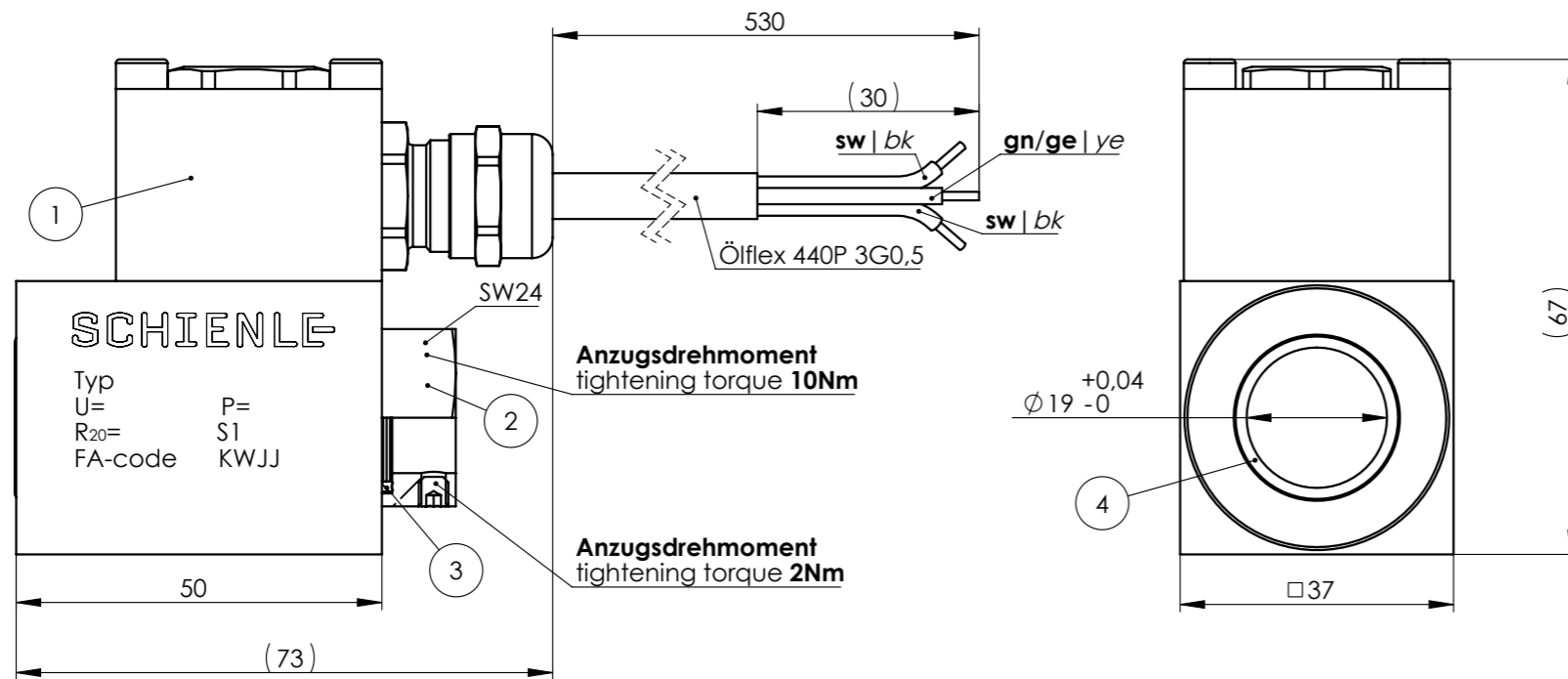
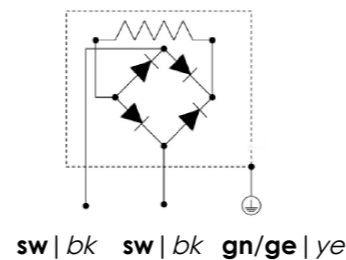


| 1 | 2 | 3 | 4 | 5 | 6 | 7 | 8 |
|---------|---|-------------------------|-------------------|---|---|---|---|
| POS-NR. | Bezeichnung description | Artikel-Nr. item-no. | Menge quantity | | | | |
| 1 | Erregersystem excitation system | 4704 5028-00 | 1 | | | | |
| 2 | Mutter vormontiert nut pre-assembled | 5200 0026 | 1 | | | | |
| 3 | Vierfachring quadring | 1700 0129 | 1 | | | | |
| 4 | O-Ring | 1700 0160 | 1 | | | | |

| Technische Daten / technical data | | |
|---|--|----------------------|
| Nennspannung / nominal voltage | (VAC) | 230 |
| Nennwiderstand / nominal resistance R_{20} | (Ω) | 2448 |
| Nennstrom / nominal current I_N | (A) | 0,08 |
| Nennleistung / nominal power | (W) | 17 |
| Einschaltdauer / duty cycle | (%) | 100 (S1) |
| Bezugstemperatur / reference temperature | ($^{\circ}$ C) | 50 |
| Temperaturklasse / temperature class | | F (155 $^{\circ}$ C) |
| Oberflächenbehandlung / surface treatment | | FeZnNi |
| Elektrische Ausführung, Bauart und Prüfung nach / electrical execution, design and testing according to | | VDE 0580 |
| Typenschlüssel / type code 0001529-xzzz | | |
| x = Anschlussvariante / connection variant* | Schutzart nach / protection class according to DIN VDE 0470, EN 60529, *** | |
| D - Kabel / cable | IP68 (3bar, 72h) | |
| zzz = Spannungsvarianten / voltage versions * | Spannung / voltage | |
| 230 | 230V | |
| * weitere Ausführungen optional / additional versions optional | | |
| *** bei IP68-gerecht angeschlossenem Kabel / with IP68 compliant connected cable | | |



Schaltplan / circuit diagram



VERTRAULICH - EIGENTUM VON SCHIENLE
Weitergabe sowie Vervielfältigung dieses Dokuments, Verwertung und Mitteilung seines Inhalts sind verboten, soweit nicht ausdrücklich gestattet. Zuwiderhandlungen verpflichten zu Schadensersatz. Alle Rechte für den Fall der Patent-, Gebrauchsmuster- oder Geschmacksustereintragung vorbehalten. Rückgabepflicht nach Aufforderung.

CONFIDENTIAL - PROPERTY OF SCHIENLE
The reproduction, distribution and utilization of this document as well as the communication of its contents to others without explicit authorization is prohibited. Offenders will be held liable for the payment of damages. All rights reserved in the event of the grant of a patent, utility model or design. Duty to return upon request.

| Index | Datum date | Gezeichnet Drawn | Geprüft checked | Freigegeben approved |
|-------|---------------|---------------------|--------------------|-------------------------|
| a | | | | |
| o | | | | |

| | | |
|--|--|------------------------|
| Ergänzend zu ISO 2768: Untolerierte Maße <0,5mm toleriert mit $\pm 0,1$ mm | Complement to ISO 2768: Non tolerated dimensions <0,5mm tolerate with $\pm 0,1$ mm | Artikel-Nr. / item-no. |
| Allgemeintoleranzen / general tolerance: ISO 2768-mK Maße nach / dimensions according to: ISO 14405 Kanten / edges: ISO13715 | Gewicht / weight [kg] 0.597 | |

| | | |
|--|---|---------------------------|
| Info | Bezeichnung / description Erregersystem excitation system | Bl. 1 von 1 sh. 1 of 1 |
| | Zeichnungsnummer / drawing number 0001529-xzzz | |
| + power in linear motion www.schienle.de | | Maßstab / scale 1:1 |